

Altersstufe: 5 bis 6 Jahre • Werkzeit: 4 x 20 bis 30 Minuten



Einführung

Sankt Nikolaus gehört zu den beliebtesten Heiligen, und der 6. Dezember ist als Nikolaustag allen Kindern ein Begriff. Es sind nur wenige historische Daten von Nikolaus bekannt, dafür ranken sich zahlreiche Legenden um seine Gestalt. Genau genommen handelt es sich sogar um zwei Männer, die zur Gestalt des Heiligen verschmolzen sind: Der im vierten Jahrhundert lebende Bischof Nikolaus von Myra und der zwei Jahrhunderte später lebende Abt Nikolaus von Sion.

Beide werden für ihre Mildtätigkeit und als wundertätige Helfer in der Not gerühmt. Eine der Legenden um den Heiligen Nikolaus erzählen wir den Kindern im Stuhlkreis. Sie berichtet davon, wie Nikolaus von Myra die Menschen seiner Stadt vor dem Verhungern rettete:

In Myra, einer Stadt an der Mittelmeerküste, die heute zur Türkei gehört, war eine Hungersnot ausgebrochen. Es gab nichts mehr zu essen und kaum noch etwas zu trinken. Da liefen eines Tages Schiffe den Hafen von Myra an. Sie transportierten im Auftrag des Kaisers Weizen von Alexandria in Ägypten zur Hauptstadt des Kaiserreiches. Nikolaus erbat von jedem Kapitän etwas Getreide. Doch die Schiffsleute hatten Angst vor der Strafe, wenn bei ihrer Ankunft beim Kaiser etwas von der abgemessenen Fracht fehlte. Sie wollten kein Ge-

treide hergeben. Nikolaus aber schwor bei Gott, dass bei der Ablieferung des Weizens nichts fehlen würde. Da willigten die Seeleute ein, und als sie später am Ende ihrer Reise beim Kaiser ankamen, hatten sie tatsächlich soviel Getreide wie bei ihrer Abfahrt aus Alexandria. Das Wunder war geschehen. Bischof Nikolaus verteilte den Weizen gerecht an seine Gemeinde. Der Weizen wurde zu Mehl gemahlen, und aus dem Mehl wurde Brot gebacken. Alle waren wieder satt. Zwei Jahre lang konnte Nikolaus die Menschen mit dem Weizen ernähren, und es blieb auch noch genug für die Aussaat übrig.

Anschließend betrachten wir in Büchern Darstellungen des Heiligen und planen mit den Kindern, die Legende in ein Rollenspiel umzusetzen. Die Kostüme und die Kulissen werden von den Kindern selbst hergestellt. Alle basteln und spielen mit, und - als kleine Besonderheit - fotografieren sich gegenseitig beim Rollenspiel.

Pädagogischer Wert

- Brauchtum erfahren.
- Die Legende umsetzen.
- Beim Rollenspiel im Mittelpunkt des Geschehens stehen.
- Gemeinschaftsarbeit bei der Herstellung der Kleidungsstücke und der Kulisse.



Material und Hilfsmittel

Nikolaus-Kostüm, Umhang und Rock: Weißes Bettlaken; Textilfarbe in Rot, Fixiermittel; Eimer; Kochlöffel; Schafrohwole oder Watte; weiße Wolle; 2 Knöpfe; Nadel; Nähgarn; Gummilitze; große Sicherheitsnadel; Makulatur; Bleistift; Kreide; Schere; Maßband; großer Teller; UHU Bastelkleber.

Hemd: weißer Kopfkissenbezug.

Mitra und Bart: Stück gefärbtes Bettlaken; fester, weißer Karton oder Pappe; weiße Wolle; goldfarbene Kaffeetüte; Bleistift; Schere; Hefter; Locher; UHU Bastelkleber.

Zingulum: weiße Wolle.

Bischofsstab: langer, gerader, dünner Ast; dünner Zweig; Wolle; rotes Band.

Säcke: Rupfen; UHU Bastelkleber.

Kulisse: Makulatur; große Pappe (z.B. von Verpackungen); Rundholzstäbe; Stoffreste; Schulfarben; Pinsel; Malkittel; Becher oder Gläser für Farben; Schere; Säge zum Ablängen der Rundstäbe; UHU Bastelkleber.

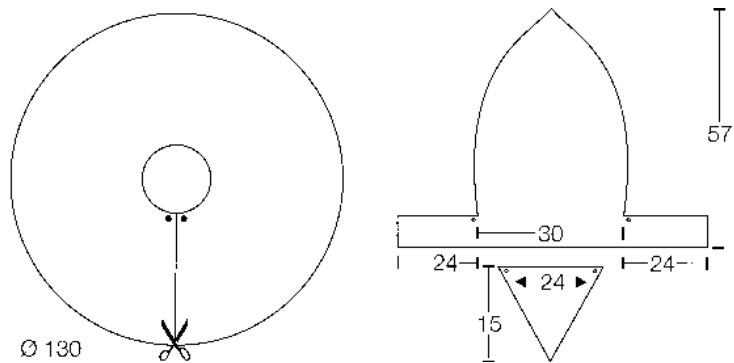
Kostüm des Kapitäns: Herrenhemd, Halstuch und Mütze.

Gestaltungsablauf

Eine Darstellung des Heiligen Nikolaus betrachten und über die einzelnen Kleidungsstücke sprechen. Die Kleidung gemeinsam herstellen:

Umhang: Das Leintuch mit roter Stofffarbe färben, fixieren und trocknen lassen. Einen Kreis von ca. 130 cm Durchmesser auf Makulatur zeichnen und ausschneiden. Papierkreis auf roten Stoff legen, den Umriss mit Kreide anzeichnen und ausschneiden. Für den Halsausschnitt in der Kreismitte einen Teller verwenden, dabei den Stoff einmal von der Außenkante bis zum Halsausschnitt gerade einschneiden. Alle

Ränder 2 cm breit nach innen umlegen, ggf. einschneiden und mit UHU Bastelkleber festkleben. Schafwolle als Pelzbesatz und Verzierung aufkleben. Zwei Knöpfe nach der Zeichnung annähen und mit einer Wollkordel verbinden.



Hemd: Den Kopfkissenbezug oben an der

geschlossenen Kante von der Mitte ausgehend nach beiden Seiten hin etwa 12 cm aufschneiden, das ergibt den Halsausschnitt. Für die Armausschnitte die seitlichen Nähte rechts und links oben auftrennen.

Rock: Einen ca. 100 cm langen und 65 cm breiten Streifen aus dem roten Laken schneiden. An einer Längsseite 5 cm breit umfalten und so über die ganze Länge mit UHU Bastelkleber festkleben, dass ein Schlauch entsteht. Die Gummilitze mit der Sicherheitsnadel durchführen und verknoten.

Mitra: Die Form auf festen Karton zeichnen, ausschneiden und mit rotem Stoff bekleben. Ein Kreuz aus der goldfarbenen Kaffeetüte schneiden und aufkleben. Die Kartonstege überlappend zusammennehmen, der Kopfform anpassen und zusammenheften.

Bart: Die Form aus weißem Karton schneiden, an der oberen Kante links und rechts lochen. Mit weißer Wolle bekleben. Zwei Wollfäden durch die Löcher ziehen und an der Mitra befestigen (bei einem Kind Maß nehmen).

Zingulum: Weiße Wolle zu einer dicken, 1 m langen Kordel drehen.

Kleiner Sack: Ein 20 x 60 cm großes Stück Rupfen an den Längsseiten zusammenkleben.

Bischofsstab: Ast und Zweig der Abbildung entsprechend mit Wolle und rotem Band zusammenbinden.

Kulisse: Makulatur mit UHU Bastelkleber auf eine große Pappe, z. B. 120 x 200 cm, kleben. Erst Sonne, Wolken, Himmel und Wellen mit Schulfarben aufmalen, dann den Schiffsrumpf. Die Rundholzstäbe als Masten und Stoffreste als Segel aufkleben. Zum Rollenspiel: Ein Kind erzählt die Legende, ein Kind spielt den Nikolaus, ein anderes den Kapitän, weitere Kinder sind Einwohner von Myra. Zwei Kinder fotografieren mit einem auf einem Stativ befestigten Fotoapparat (Diafilm). Danach Neuverteilung der Rollen.

Patricia Dehmel

© 2001 UHU GmbH & Co. KG, D-Bühl (Baden) und Elke Fox.
Fotos und Redaktion: Elke Fox. Reinzeichnung: Carsten Schorn.